

## Lüftungsgerät mit Wärmerückgewinnung, effektiv und Platz sparend

Kompaktes WRG-Zentralgerät mit

- hocheffizientem Kreuz-Gegenstromwärmetauscher
- energiesparendem Gleichstromventilator (ECM)
- elektronischer konstanter Volumenstromregelung
- Abtauautomatik bei gleichbleibendem Massenstrom (Volumenstrom) von Außenluft + Fortluft ohne Zusatzenergie, d.h. ohne vorgeschaltetem Wärmetauscher und/oder elektrischen Vorheizregister

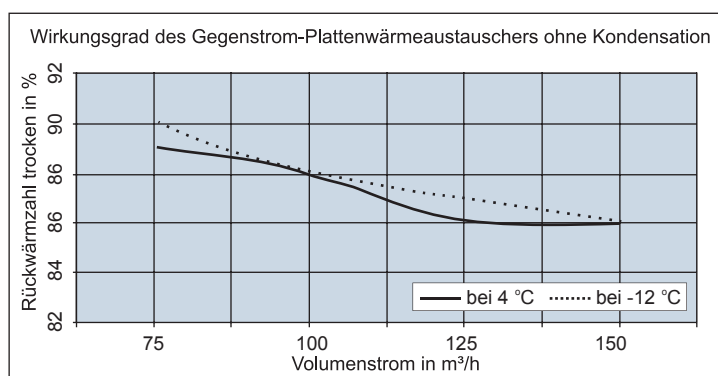
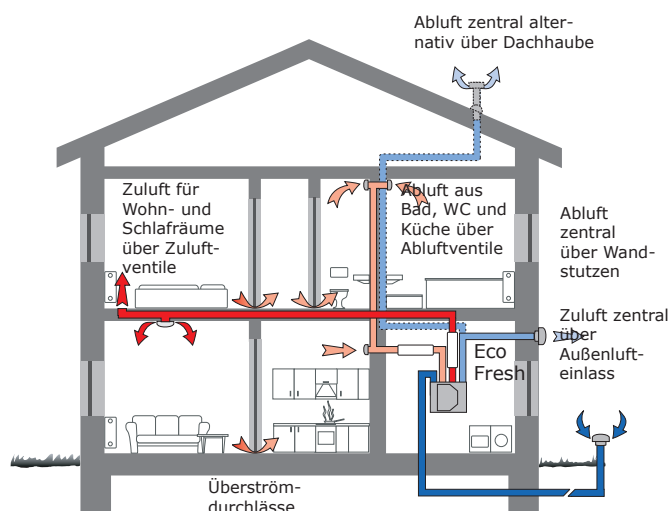
## Einsatzbereiche

Sanierung und Neubau von

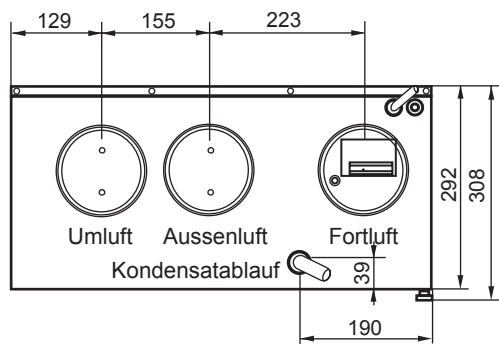
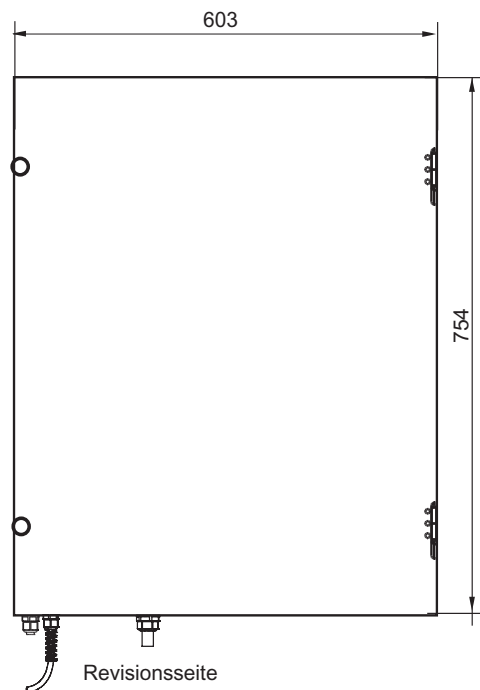
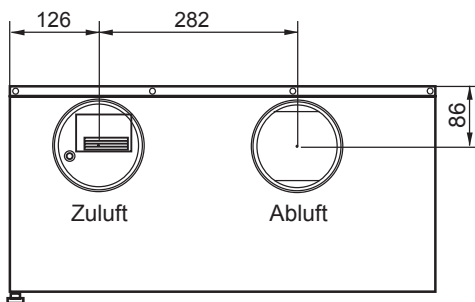
- Ein- und Zweifamilienhäusern
- Niedrigenergie-/ Passivhäusern
- Geschosswohnungen
- Büro- und Praxisräumen mit Flächen bis 150 m<sup>2</sup>

## Vorteile

- Frischluftzufuhr (z.B. über Pollenfilter, Schallschutzrohr)
- Abfuhr von hoher Luftfeuchtigkeit aus Bad und Küche
- Kreuz-Gegenstrom-Wärmetauscher mit einer Wärmerückgewinnung bis 90% (siehe Diagramm)
- Filterwechselanzeige
- Keine zusätzliche Nacherwärmung erforderlich
- Abtauautomatik
- Äusserst geringer Platzbedarf
- Aufstellung in Zwischendecke, Hohlraumwand möglich
- Gleichzeitiger Betrieb mit Feuerstätten möglich (Abstimmung mit Schornsteinfeger)



# ECO FRESH 150 und 150 plus



## Technische Daten

Nennvolumenstrom stufenlos / Pressung	max.	150 m <sup>3</sup> /h / 100 Pa
elektrischer Anschluss		230 V AV
Leistungsaufnahme	max.	70 W
Stromaufnahme		0,54 A
Gewicht		25 kg
Abmessungen (B x H x T) ohne Stützen		
bei Wandmontage	mm	603 x 754 x 292
bei Deckenmontage	mm	603 x 754 x 308
Luftseitige Anschlüsse	mm	DN 125
Kondensatanschluss		AD 32
Staubfilter Außenluft	AU	G4 (optional F5 7 F7)
Staubfilter Abluft	AB	G4 (optional F5 7 F7)
Elektroeffizienz *		0,36 Wh/m <sup>3</sup>

\*Energiekennwert Passivhaus (SFP) bei  
max. Volumenstrom, ext. Druck 100 Pa

## Eco Fresh 150

Lieferumfang mit Standardregelung zur stufenlosen Regelung  
des Volumenstromes oder zum individuellen Abgleich des  
Luftwechsels in einzelnen Wohnungen

## Eco Fresh 150 plus

Lieferumfang mit Bedienteil Komfort zur stufenlosen  
Drehzahlstellung und Wahl der Betriebsart

0 *Standby*

1 *Automatikbetrieb* - Der Luftwechsel wird im Verhältnis zur  
relativen Luftfeuchtigkeit geregelt. Anschluß eines Luft-  
gütesensors möglich

2 *Handbetrieb* - Manuelle Steuerung  
des Luftwechsels über Potentiometer  
Mindestluftwechsel 30 m<sup>3</sup>/h

3 *nur Abluft* - Abluftventilator ein, Zuluftventilator aus

## Artikelnummer

ECO FRESH 150	01-01-0201500
ECO FRESH 150 plus	01-01-0201501